

Rändelknöpfe Aluminium

Artikelbeschreibung/Produktabbildungen



Beschreibung

Werkstoff:

Grundkörper Aluminium.
Deckel Thermoplast PA6.
Gewindestift Edelstahl.

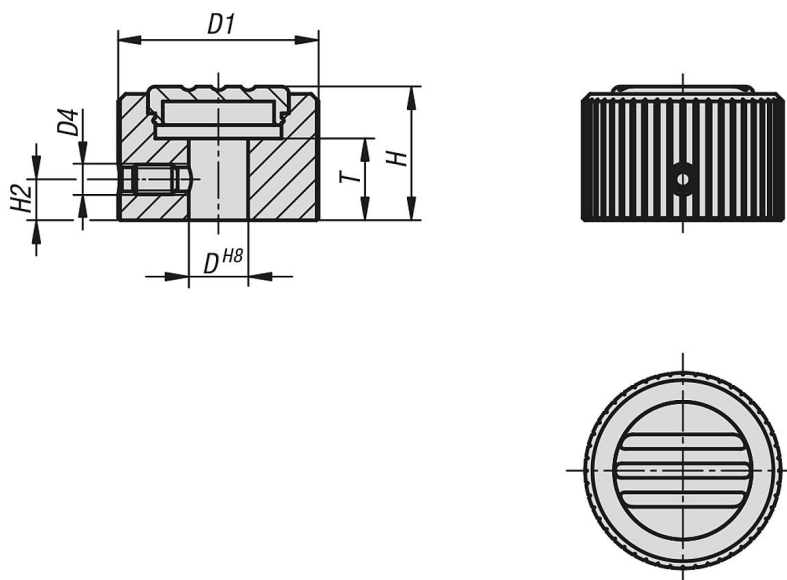
Ausführung:

Grundkörper schwarz eloxiert.
Deckel lichtgrau RAL 7035.
Gewindestift blank.

Auf Anfrage:

Weitere Innengewinde, Farben sowie Sonderausführungen.

Zeichnungen



Artikelübersicht

Rändelknöpfe Aluminium

Bestellnummer	D	D1	D4	H	H2	T
K1099.27085	8	27	M4	18	5,5	11
K1099.27105	10	27	M4	18	5,5	11
K1099.34105	10	34	M5	21	7	14
K1099.34125	12	34	M5	21	7	14
K1099.42125	12	42	M5	24,5	8,5	15
K1099.42145	14	42	M5	24,5	8,5	15

