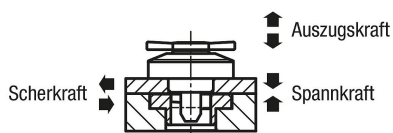
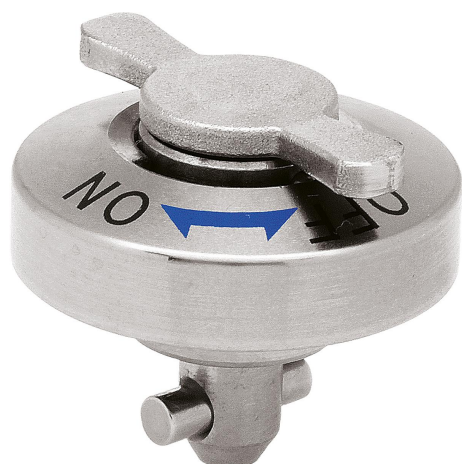


Drehspannriegel flach

Artikelbeschreibung/Produktabbildungen



Beschreibung

Werkstoff:

Gehäuse Edelstahl.
Bolzen Stahl.
Stift Edelstahl.
Drehkopf Edelstahl.

Ausführung:

Gehäuse blank.
Bolzen vernickelt.
Stift blank.
Drehkopf Edelstahl, blank.

Hinweis:

Befestigungsschrauben M2 oder M3 werden mitgeliefert.
Montagemöglichkeit 1 für Plattenstärke 6 oder 12 mm.
Montagemöglichkeit 2 für Plattenstärke 12 bis 20 mm.

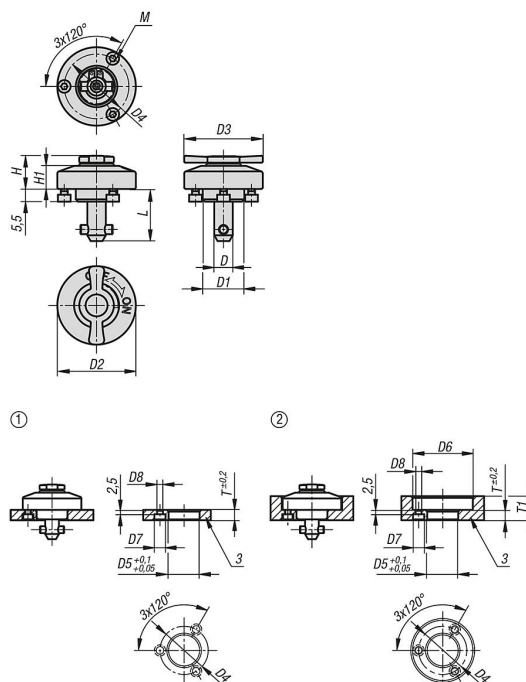
Zubehör:

Spannplatten K1062

Zeichnungshinweis:

- 1) Montagemöglichkeit 1
- 2) Montagemöglichkeit 2
- 3) Platte

Zeichnungen



Artikelübersicht

Drehspannriegel flach

Artikelübersicht

Drehspannriegel flach

Bestellnummer	D	D1	D2	D3	D4	H	H1	L	M	D5	D6	D7	D8	T	T1	Spannkraft N	Scherkraft kN	Auszugskraft F kN	Temperaturbeständigkeit
K1061.5162	5	14	25	20	21	11,5	6,5	15,5	M2x3	14	26	4,4	2,4	6	6-10	60	1,8	1,2	≤200 °C
K1061.8172	8	18	34	32	28	15,4	10	17	M3x4	18	35	6,5	3,4	6	6-14	90	3,2	2,6	≤200 °C
K1061.8232	8	18	34	32	28	15,4	10	23	M3x4	18	35	6,5	3,4	12	12-20	90	3,2	2,6	≤200 °C