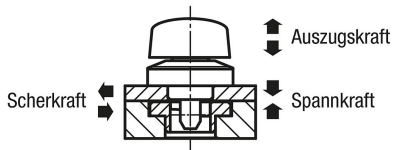


Drehspannriegel Edelstahl Drehkopf Kunststoff oder Edelstahl

Artikelbeschreibung/Produktabbildungen



Beschreibung

Werkstoff:

Gehäuse Edelstahl.

Bolzen Stahl oder Edelstahl.

Stift Edelstahl.

Drehkopf Edelstahl oder Thermoplast PA (Polyamid).

Ausführung:

Gehäuse blank.

Bolzen vernickelt oder blank.

Stift blank.

Drehkopf PA glasfaserverstärkt, schwarz.

Drehkopf Edelstahl, blank.

Hinweis:

Befestigungsschrauben M2 oder M3 werden mitgeliefert.

Montagemöglichkeit 1 für Plattenstärke 6 oder 12 mm.

Montagemöglichkeit 2 für Plattenstärke 12 bis 20 mm.

Zubehör:

Spannplatten K1062

Zeichnungshinweis:

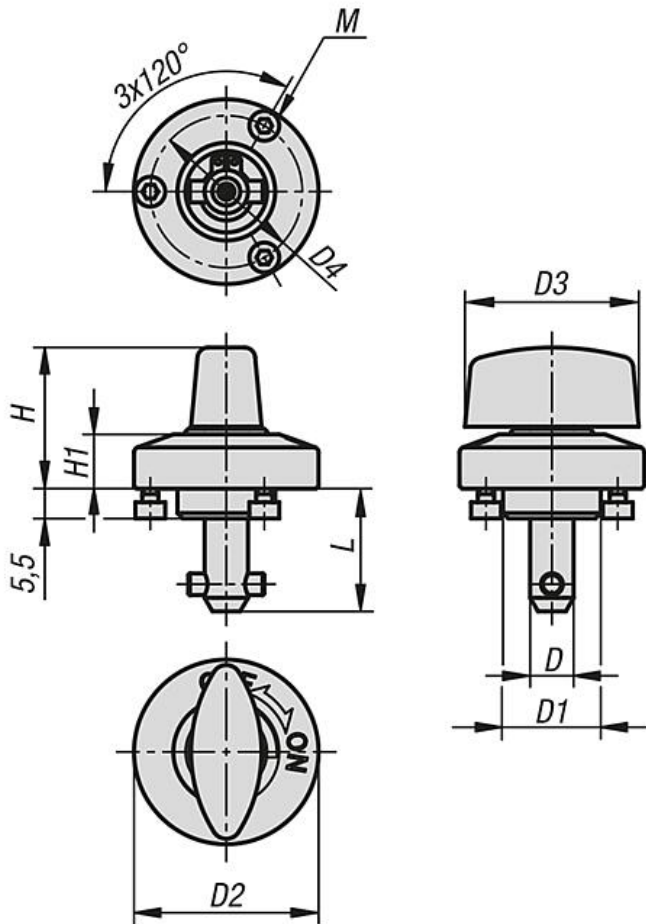
1) Montagemöglichkeit 1

2) Montagemöglichkeit 2

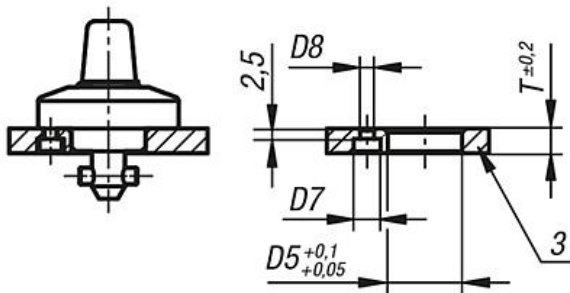
3) Platte

Drehspannriegel Edelstahl Drehkopf Kunststoff oder Edelstahl

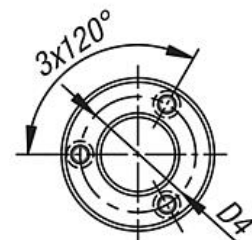
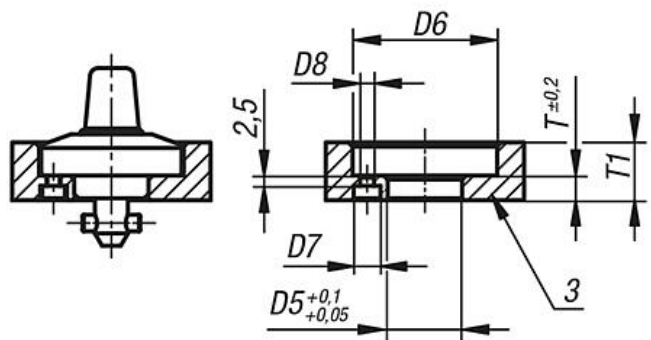
Zeichnungen



①



②



Drehspannriegel Edelstahl Drehkopf Kunststoff oder Edelstahl

Artikelübersicht

Drehspannriegel Edelstahl, Drehkopf Kunststoff oder Edelstahl

Bestellnummer	Material Komponente	Ausführung 2	D	L	D1	D2	D3	D4	H	H1	M	D5	D6	D7	D8	T	T1	Spannkraft N	Scherkraft kN	Auszugskraft F kN	Temperaturbeständigkeit
K1061.516	Kunststoff	Bolzen Stahl	5	15,5	14	25	20	21	19	6,5	M2x3	14	26	4,4	2,4	6	6-10	60	1,8	1,2	≤130 °C
K1061.817	Kunststoff	Bolzen Stahl	8	17	18	34	32	28	26	10	M3x4	18	35	6,5	3,4	6	6-14	90	3,2	2,6	≤130 °C
K1061.823	Kunststoff	Bolzen Stahl	8	23	18	34	32	28	26	10	M3x4	18	35	6,5	3,4	12	12-20	90	3,2	2,6	≤130 °C
K1061.5161	Edelstahl	Bolzen Stahl	5	15,5	14	25	20	21	19	6,5	M2x3	14	26	4,4	2,4	6	6-10	60	1,8	1,2	≤200 °C
K1061.8171	Edelstahl	Bolzen Stahl	8	17	18	34	32	28	25,5	10	M3x4	18	35	6,5	3,4	6	6-14	90	3,2	2,6	≤200 °C
K1061.8231	Edelstahl	Bolzen Stahl	8	23	18	34	32	28	25,5	10	M3x4	18	35	6,5	3,4	12	12-20	90	3,2	2,6	≤200 °C
K1061.15161	Edelstahl	Bolzen Edelstahl	5	15,5	14	25	20	21	19	6,5	M2x3	14	26	4,4	2,4	6	6-10	60	1,8	1,2	≤200 °C
K1061.18171	Edelstahl	Bolzen Edelstahl	8	17	18	34	32	28	25,5	10	M3x4	18	35	6,5	3,4	6	6-14	90	3,2	2,6	≤200 °C
K1061.18231	Edelstahl	Bolzen Edelstahl	8	23	18	34	32	28	25,5	10	M3x4	18	35	6,5	3,4	12	12-20	90	3,2	2,6	≤200 °C