

## Klemring eendelig met klemhefboom

### Artikelbeschrijving/Productafbeeldingen



### Beschrijving

**Grondstof:**  
Staal 1.0718.  
RVS 1.4305.

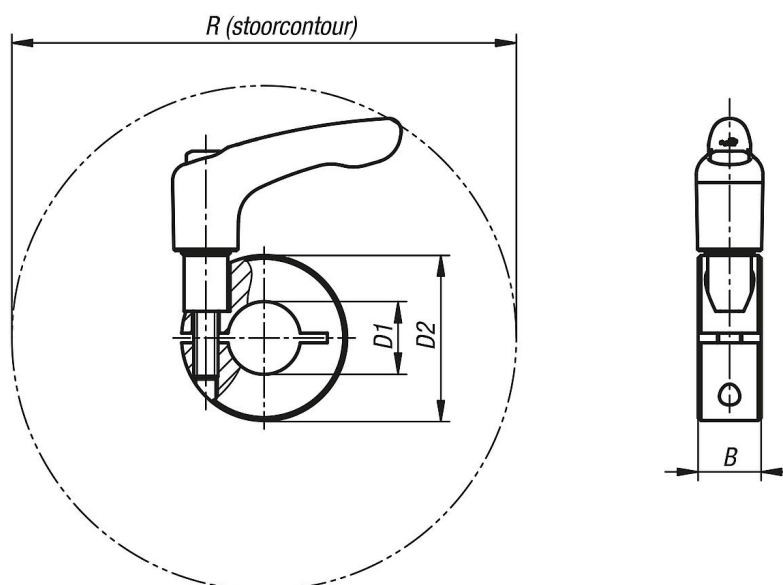
**Uitvoering:**  
Staal gezwart.  
RVS blank.  
Element rvs.

**Opmerking:**  
Klemringen eendelig met klemhefboom omsluiten de as met een gelijkmatige verdeling van de klemkrachten. Dit heeft een nauwkeurige passing en zeer grote klemkrachten tot gevolg zonder de as te beschadigen.

De astolerantie moet binnen h11 liggen.

**Op aanvraag:**  
Andere afmetingen.

### Tekeningen



### Artikeloverzicht

#### Klemring eendelig met klemhefboom

Bestelnummer	Materiaal basiselement	B	D1	D2	R
K0611.11001	staal	9	10	24	44,1
K0611.11201	staal	11	12	28	90,4
K0611.11501	staal	13	15	34	105
K0611.11601	staal	13	16	34	105
K0611.11801	staal	13	18	36	105,7
K0611.12001	staal	15	20	40	103,8
K0611.12201	staal	15	22	42	104,2

## Klemring eendelig met klemhefboom

### Artikeloverzicht

Bestelnummer	Materiaal basiselement	B	D1	D2	R
K0611.12501	staal	15	25	45	104,8
K0611.12801	staal	15	28	48	106,8
K0611.13001	staal	15	30	54	112,6
K0611.14001	staal	15	40	60	113,2
K0611.15001	staal	19	50	78	150,2
K0611.11002	rvs	9	10	24	44,1
K0611.11202	rvs	11	12	28	90,4
K0611.11502	rvs	13	15	34	105
K0611.11602	rvs	13	16	34	105
K0611.11802	rvs	13	18	36	105,7
K0611.12002	rvs	15	20	40	103,8
K0611.12202	rvs	15	22	42	104,2
K0611.12502	rvs	15	25	45	104,8
K0611.12802	rvs	15	28	48	106,8
K0611.13002	rvs	15	30	54	112,6
K0611.14002	rvs	15	40	60	113,2
K0611.15002	rvs	19	50	78	150,2