

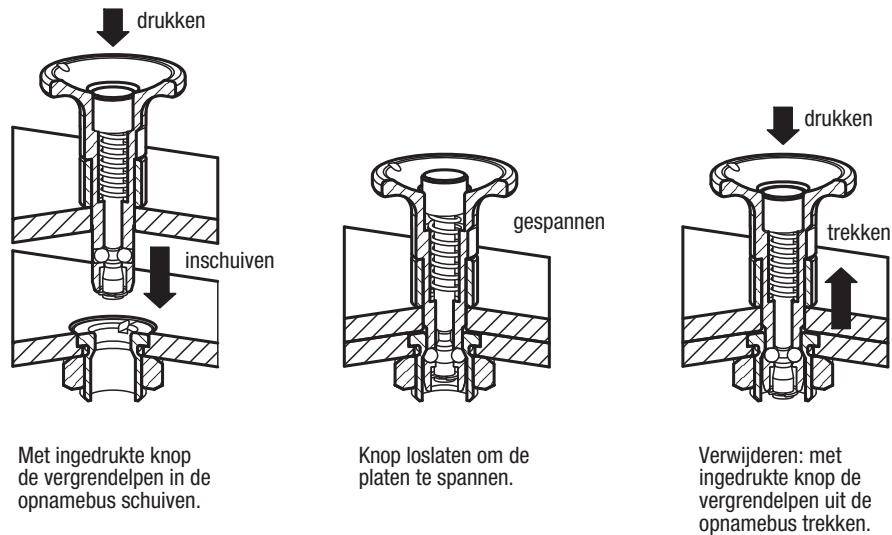
# Technische informatie over vergrendelpennen K1063, K1064 en opnamebus K1065



## Opmerking:

De artikelen zijn bestemd voor het snelspannen van 2 platen.  
Het systeem kan worden gebruikt voor wisselvoorzieningen bij de montage of andere handmatige verstellingen, bijvoorbeeld ombouw in automatische installaties.

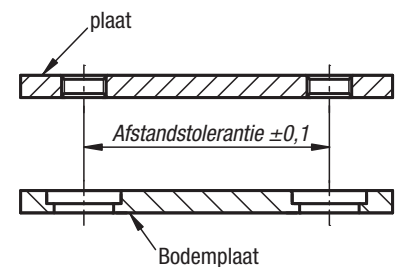
Herhalingsnauwkeurigheid  $\pm 0,25$  voor ingeschroefde en ingestoken uitvoering.  
De herhalingsnauwkeurigheid kan met behulp van extra opnamepennen worden verhoogd.



## Montage:

Voor de inbouw situatie moet de klant zelf zorgen. Platen van verschillende dikte kunnen met elkaar worden gecombineerd. De verschillende inbouw mogelijkheden zijn met vorm A t/m D op de productpagina's beschreven.

## Aanbevolen toleranties bij gebruik van 2 artikelen



## Toepassing zonder opnamebus

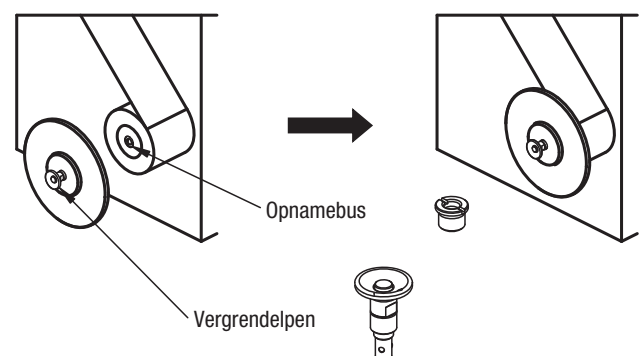
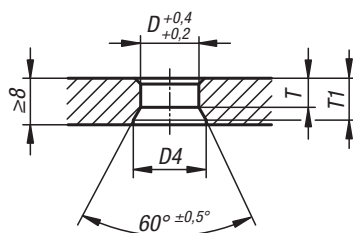
inbouwafmetingen voor tegenstuk

## Opgelet:

De aangegeven uittrekkrachten gelden alleen in combinatie met opnamebussen K1065.

## Toepassingsvoorbeeld:

Snelle inbouw en verwijdering van flensplaten voor papierrollen.



voor vergrendelpen D =	D	D4 min.	T	T1
6	6	8	4,9	~6,6
10	10	12,5	5	~7,2