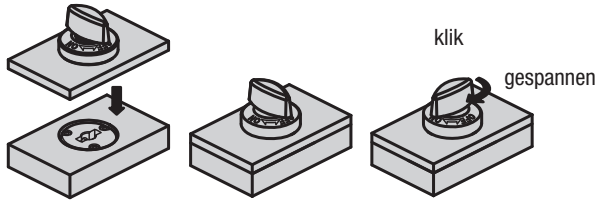


Technische informatie voor draaispangrendels K1061 en spanplaten K1062



1. Toepassing:



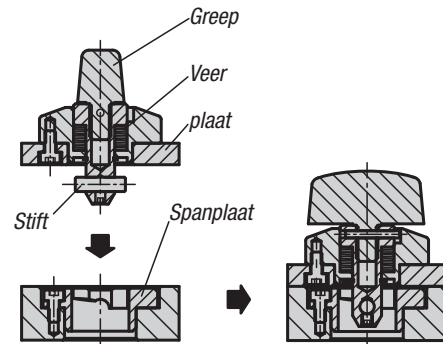
Controleren of de greep in de „OFF“-positie staat.

De stift van de draaigrendel in de spanplaat schuiven.

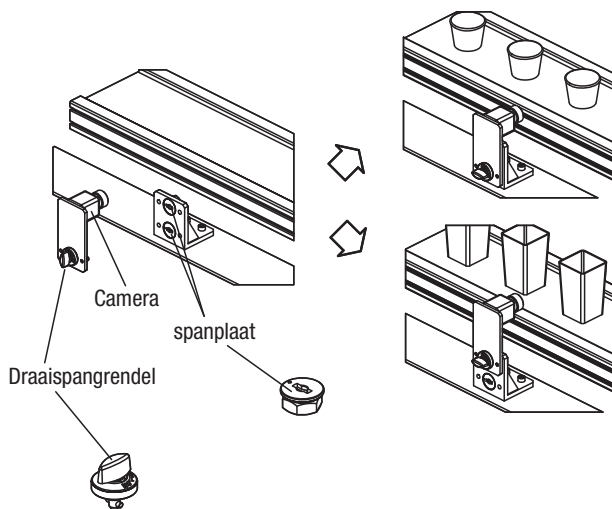
Om componenten te vergrendelen, de greep in de „ON“-stand draaien. Een klik duidt op het openen/sluiten.

2. Functie:

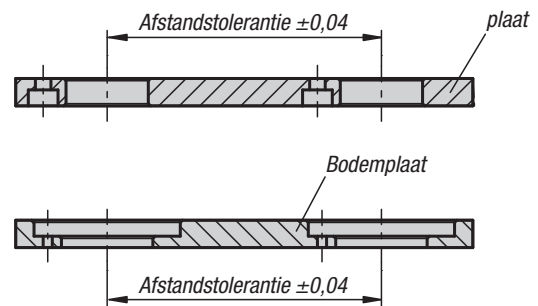
De greep is via een as met de borgstift verbonden. Bij het samenvoegen van de componenten draaigrendel en spanplaat grijpt de stift bij het draaien in de spanplaat en klemt de componenten vast.



Toepassingsvoorbeelden: Camerasposities wijzigen



Productietoleranties:



Herhalingsnauwkeurigheid:

Een hogere herhalingsnauwkeurigheid is met behulp van extra opnamepennen (niet meegeleverd) mogelijk.

