

## Vergrendelpen voor kogelvergrendelbussen

Artikelbeschrijving/Productafbeeldingen



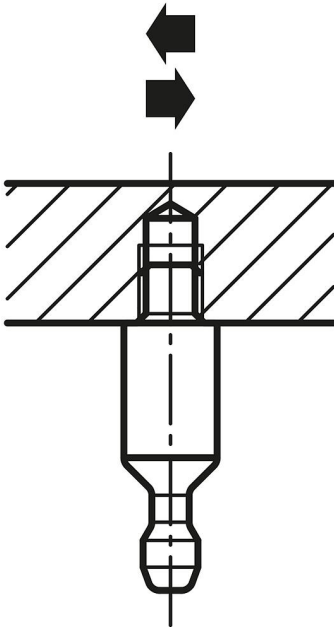
### Beschrijving

**Grondstof:**  
Staal.

**Uitvoering:**  
blank.

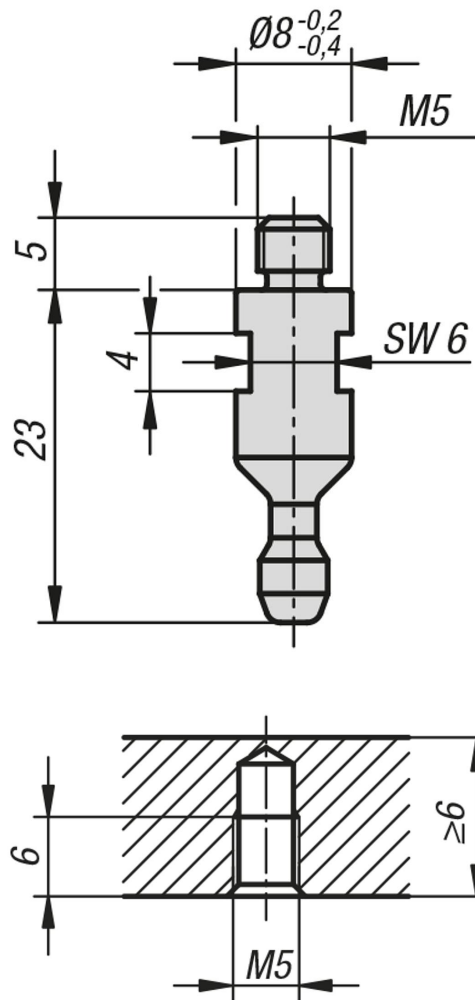
**Opmerking:**  
Herhalingsnauwkeurigheid  $\pm 0,25$ .  
De herhalingsnauwkeurigheid kan met behulp van opnamepennen worden verhoogd.

Afschuifkracht



## Vergrendelpen voor kogelvergrendelbussen

Tekeningen



### Artikeloverzicht

#### Vergrendelpen voor kogelvergrendelbussen

Bestelnummer	Afschuifkracht kN	Temperatuurbestendigheid
K1067.8	1,8	$\leq 180$ °C