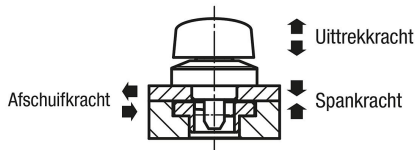


## Draaispangrendels grepen rvs draaiknop kunststof of rvs

### Artikelbeschrijving/Productafbeeldingen



### Beschrijving

#### Grondstof:

Huis rvs.  
Bout staal of rvs.  
Stift roestvast staal.  
Draaikop rvs of thermoplast PA (polyamide).

#### Uitvoering:

Huis blank.  
Bout vernikkeld of blank.  
Stift blank.  
Draaikop PA glasvezelversterkt, zwart.  
Draaikop rvs, blank.

#### Opmerking:

Bevestigingsschroeven M2 of M3 worden meegeleverd.  
Montagemogelijkheid 1  
voor plaatdikte 6 of 12 mm.  
Montagemogelijkheid 2  
voor plaatdikte 12 t/m 20 mm.

#### Toebehoren:

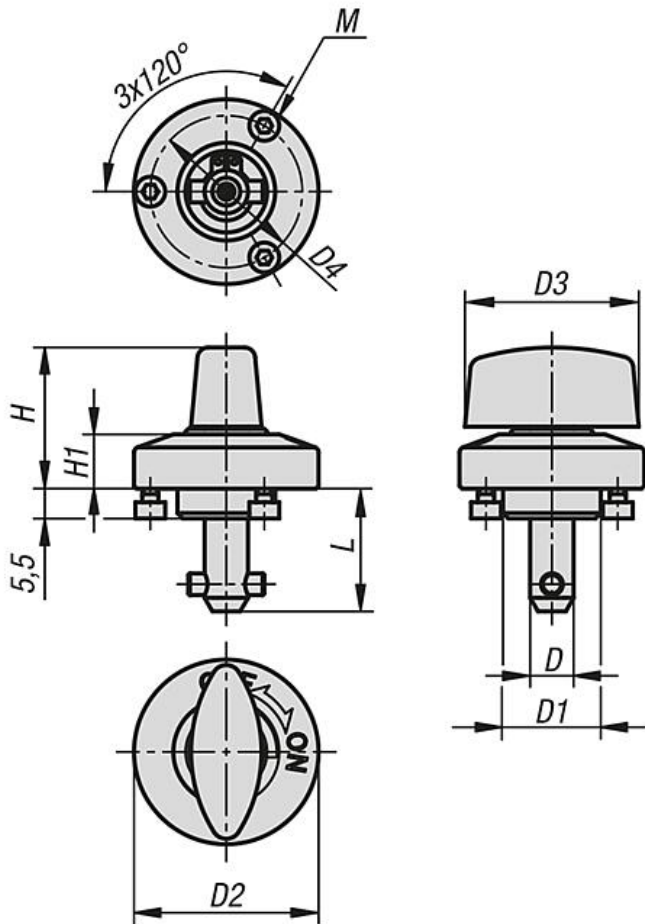
Spanplaten K1062

#### Tekeningverwijzing:

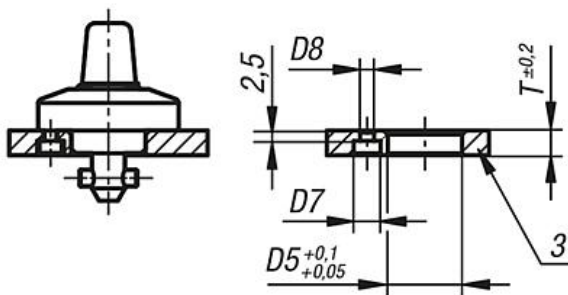
- 1) Montagemogelijkheid 1
- 2) Montagemogelijkheid 2
- 3) Plaat

Draaispangrendels grepen rvs draaiknop kunststof of rvs

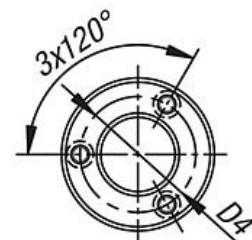
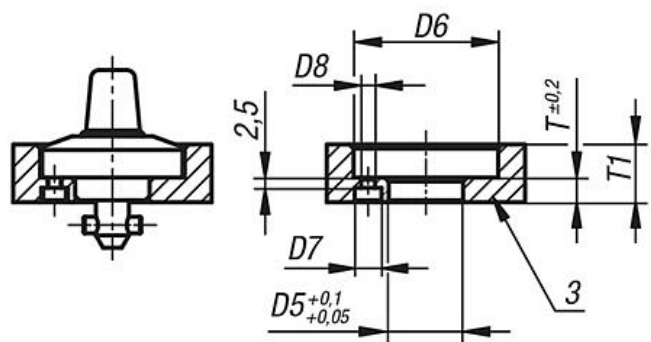
Tekeningen



①



②



## Draaispangrendels grepen rvs draaiknop kunststof of rvs

### Artikeloverzicht

#### Draaispangrendels grepen rvs, draaiknop kunststof of rvs

Bestelnummer	Materiaal component	Uitvoering	2	D	L	D1	D2	D3	D4	H	H1	M	D5	D6	D7	D8	T	T1	Spankracht N	Afschuiwkracht kN	Uittrekkkracht F kN	Temperatuurbestendigheid
<b>K1061.516</b>	kunststof	bout staal	5	15,5	14	25	20	21	19	6,5	M2x3	14	26	4,4	2,4	6	6-10	60	1,8	1,2	≤130 °C	
<b>K1061.817</b>	kunststof	bout staal	8	17	18	34	32	28	26	10	M3x4	18	35	6,5	3,4	6	6-14	90	3,2	2,6	≤130 °C	
<b>K1061.823</b>	kunststof	bout staal	8	23	18	34	32	28	26	10	M3x4	18	35	6,5	3,4	12	12-20	90	3,2	2,6	≤130 °C	
<b>K1061.5161</b>	rvs	bout staal	5	15,5	14	25	20	21	19	6,5	M2x3	14	26	4,4	2,4	6	6-10	60	1,8	1,2	≤200 °C	
<b>K1061.8171</b>	rvs	bout staal	8	17	18	34	32	28	25,5	10	M3x4	18	35	6,5	3,4	6	6-14	90	3,2	2,6	≤200 °C	
<b>K1061.8231</b>	rvs	bout staal	8	23	18	34	32	28	25,5	10	M3x4	18	35	6,5	3,4	12	12-20	90	3,2	2,6	≤200 °C	
<b>K1061.15161</b>	rvs	bout rvs	5	15,5	14	25	20	21	19	6,5	M2x3	14	26	4,4	2,4	6	6-10	60	1,8	1,2	≤200 °C	
<b>K1061.18171</b>	rvs	bout rvs	8	17	18	34	32	28	25,5	10	M3x4	18	35	6,5	3,4	6	6-14	90	3,2	2,6	≤200 °C	
<b>K1061.18231</b>	rvs	bout rvs	8	23	18	34	32	28	25,5	10	M3x4	18	35	6,5	3,4	12	12-20	90	3,2	2,6	≤200 °C	