

Kogelvergrendelbussen met draaisluiting

Artikelbeschrijving/Productafbeeldingen



Beschrijving

Grondstof:

Huis en sluitingen staal.

Kogels en veer roestvast staal.

Uitvoering:

Huis en sluiting vernikkeld.

Kogels gehard.

Opmerking:

De 3 kogels binnen in de bus houden de vergrendelpen met de aangegeven spankracht vast.

Door verdraaien van het onderste deel van de bus wordt het element ontgrendeld of geopend.

Montagemogelijkheid 1: plaatdikte min. 6 mm.

Montagemogelijkheid 2: plaatdikte max. 10 mm.

Montagemogelijkheid 3: plaatdikte >10 mm.

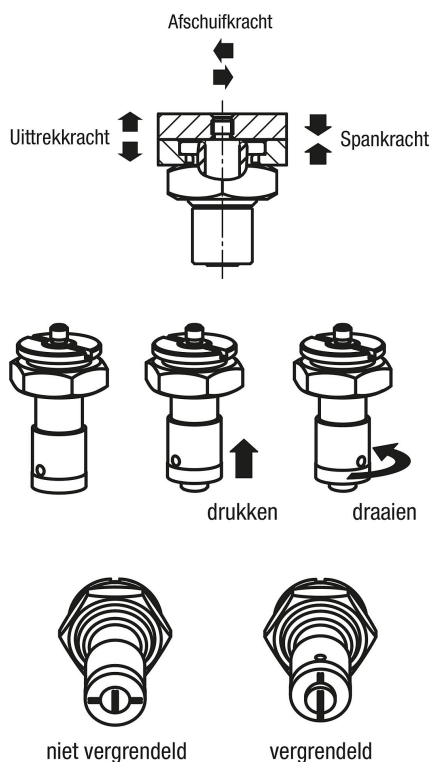
Montagemogelijkheid 4: blind gat.

Op aanvraag:

Passende moer.

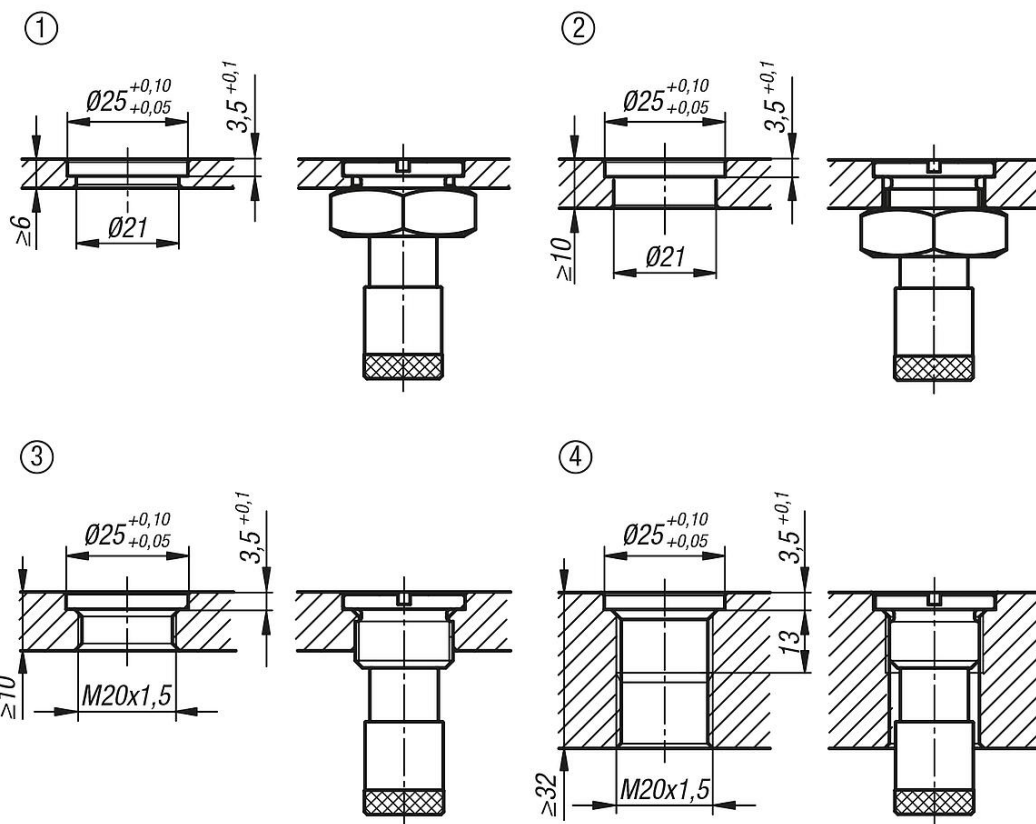
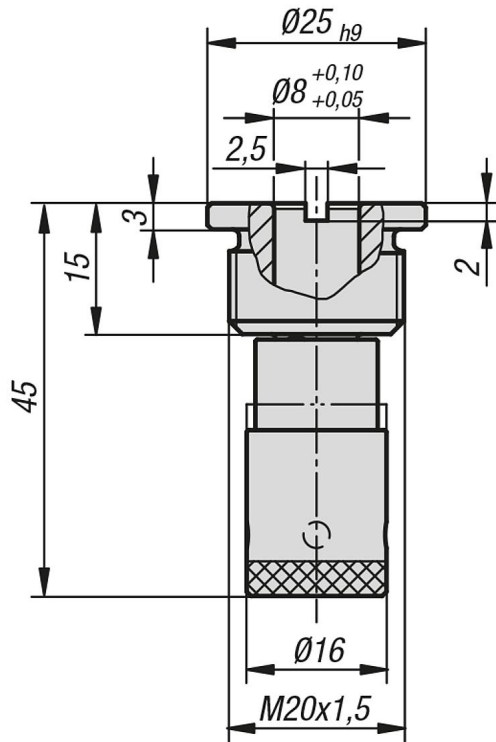
Toebehoren:

Vergrendelpen K1067.



Kogelvergrendelbussen met draaisluiting

Tekeningen



Artikeloverzicht

Kogelvergrendelbussen met draaisluiting

Artikeloverzicht

Kogelvergrendelbussen met draaisluiting

Bestelnummer	Spankracht N	Afschuifkracht kN	Uittrekkraft F kN	Temperatuurbestendigheid
K1066.71	7	1,8	1,8	≤180 °C
K1066.151	15	1,8	1,8	≤180 °C